

**Panasonic**  
ideas for life

**NEW**

## Cylindrical Sensors

Photoelectric Sensor **CY-100** SERIES

Inductive Proximity Sensor **GX-M** SERIES



Cylindrical Inductive  
Proximity Sensor  
**GX-M** SERIES



## WIDE VARIATIONS

Cylindrical  
Photoelectric  
Sensor  
**CY-100** SERIES



## ☐ Cảm biến Quang CY-100



Dải sản phẩm đa dạng  
Loại tiêu chuẩn và phát hiện bên  
Loại ra dây nối và connector  
Khoảng cách điều chỉnh được với dòng  
phản xạ khuếch tán  
Chuẩn M18  
IP67  
3 dòng để lựa chọn

- Thu phát riêng
- Phản xạ gương
- Dòng phản xạ khuếch tán

## ☐ Cảm Biến Từ GX-M

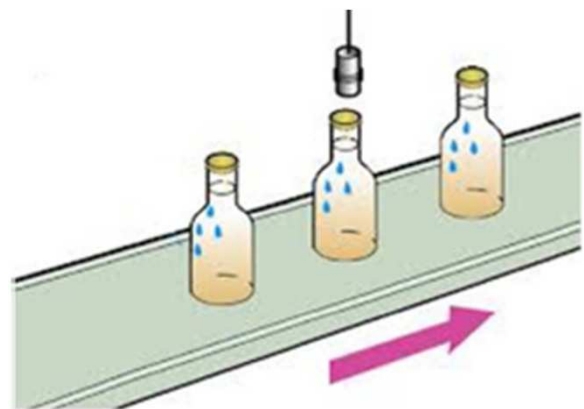
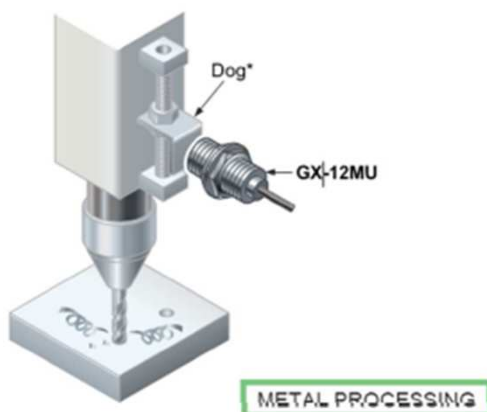


Dải sản phẩm đa dạng  
Các dòng sản phẩm:

- § DC- 3 dây, loại shield
- § DC- 3 dây, loại non-shield
- § DC 2 dây chuẩn
- § DC 2 dây loại phát hiện xa
- § Chuẩn M8, M12, M18 và M30

Connector M12  
Cấp độ bảo vệ IP68

## ☐ Ứng Dụng



Thông tin chi tiết về sản phẩm, vui lòng truy cập Website:  
<http://www3.panasonic.biz/ac/e/fasys/sensor/photoelectric/cy-100/index.jsp>  
Hay liên hệ chúng tôi:  
**Panasonic Viet Nam**  
Tel : +84 8 3813 0613/14 (Ext:4203)  
Email: [nhan.nguyen@vn.panasonic.com](mailto:nhan.nguyen@vn.panasonic.com)

Nhà phân phối chính thức:  
**Công ty CP Pavina**  
Tel : 84-8-39554457 / 22151158 Fax : 84-8-39550033  
Website: [www.sieuthitudong.com](http://www.sieuthitudong.com)  
Email: [info@sieuthitudong.com](mailto:info@sieuthitudong.com)

**Panasonic**